

Luminária IPEL - 13W ou 16W

Luminária com LED Mid Power, consiste em 30 ou 42 LEDs SEOUL em PCI com driver integrado, disponível com ou sem supressor de surto. Luminária em corpo de alumínio Copper Free com pintura eletrostática a pó, disponível na cor cinza com visor em vidro temperado. Saídas para eletrodutos disponíveis em rosca BSP ou NPT**.

Características e Benefícios

1. Possui Driver Integrado (DOB);
2. 30 ou 42 LEDs SEOUL;
3. Temperatura de cor: 5000K;
4. Índice de Reprodução de Cor: 80 IRC;
5. Visor em vidro temperado;
6. Grau de Proteção IP66;
7. Tensão de Operação*: 110V, 220V ou 24V;
8. Fator de Potência: > 98;
9. Potência: 13W ou 16W;
10. Fluxo Luminoso aproximado: 880 lm ou 1.300 lm;
11. Fluxo do LED: 1.100 lm ou 1.650 lm;
12. Eficiência: 68 lm/W ou 85 lm/W;

Cor disponível: 

* Flicker e Ruídos podem surgir devido a variação da tensão de entrada.

** Exceto no modelo projetor (fixação por suporte).

Aplicação

Indústrias químicas, petroquímicas, naval, usinas de açúcar e álcool, silos.

Características técnicas

Proteção: EX d – EX tb (à prova de explosão)

Zonas: 1 e 2 – 21 e 22

Grupos: IIB – IIIC

EPL: Gb – Db

Classe de temperatura: T6 – T85°C

Normas: ABNT NBR IEC 60079-0, 60079-1 e 60079-31

Modelos disponíveis:

Pendente



Plafonier



Arandela 45°



Arandela 90°



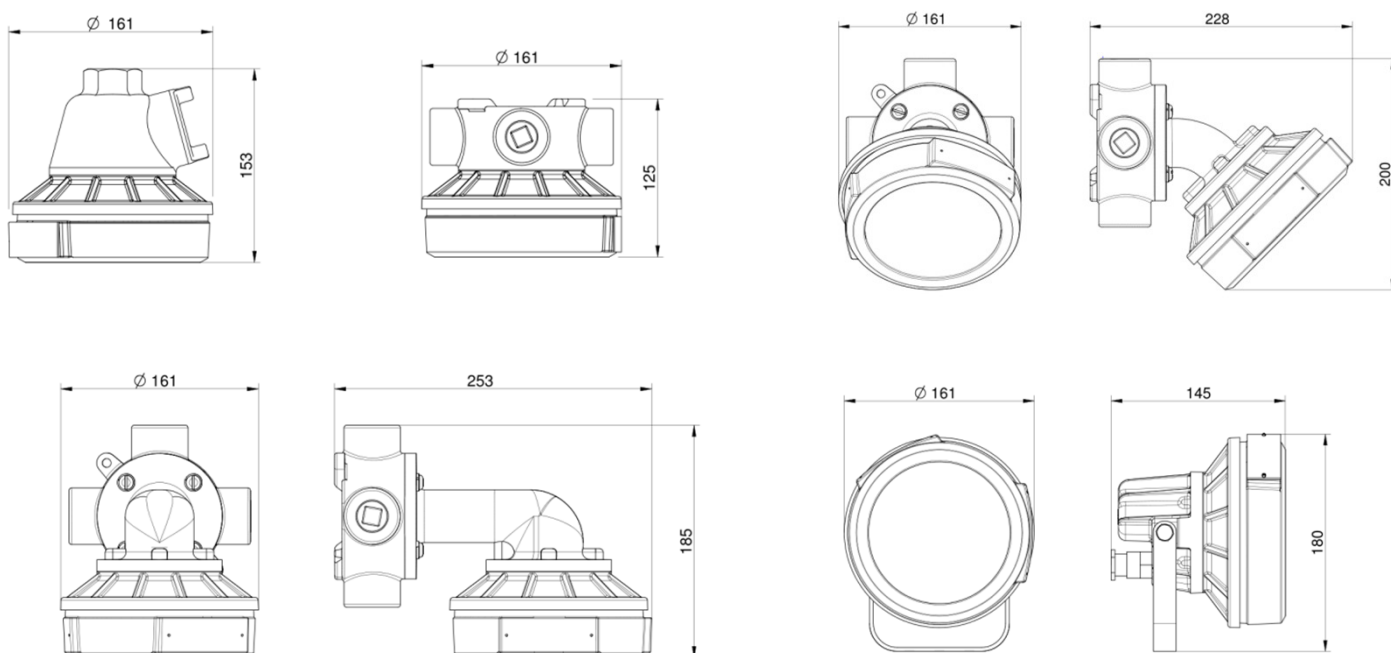
Projetor

Dados Técnicos

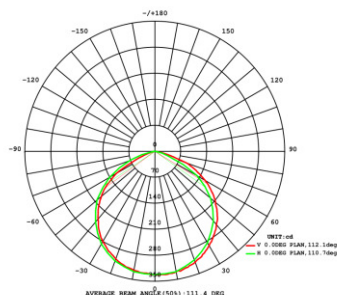
Acessórios

Modelo com Supressor de Surto: O supressor de surto ou dispositivo de proteção contra surtos (DPS) é um produto indicado para garantir proteção a equipamentos eletroeletrônicos contra picos de tensão. Esses picos repentinos acontecem quando raios acertam a rede elétrica ou quando os mesmos são gerados em virtude de grandes oscilações vindas da rede de distribuição de energia. Desta forma, a função desse dispositivo é regular a tensão fornecida a um dispositivo elétrico, absorvendo e direcionando as tensões que ultrapassam o limite de segurança para o aterramento. O dispositivo é empregado na luminária e tem a função de amenizar ou evitar os danos na luminária quando ocorre uma grande oscilação de distribuição de energia e funciona quando a tensão de alimentação é > 275 Vrms ou picos superiores a 388.91 Vpico. Há três tipos de supressores de surto. O que é colocado nas luminárias é o de Classe III, que é o modelo mais recente e é destinado à proteção específica de cada equipamento, como computadores, TVs e telefones sem fio, sendo instalado nos aparelhos. Para que o produto apresente um bom desempenho, a instalação do supressor de surto, bem como o sistema elétrico em si, deve atender aos requisitos indicados na norma de instalações elétricas de baixa tensão (ABNT - NBR 5410). Entre os principais danos causados por surtos elétricos (picos), está a degradação de componentes de equipamentos eletroeletrônicos, causando a diminuição da vida útil dos produtos, e a queima imediata destes aparelhos.

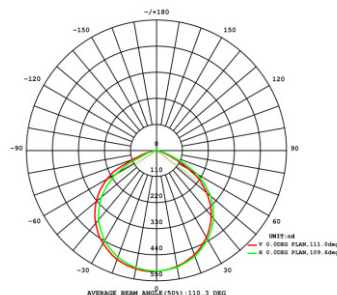
Dimensões (em mm)



Curva luminotécnica



IPEL 13W



IPEL 16W

Códigos

MODELO PENDENTE							
Código	Referência	Cor	Rosca	Potência	Tensão	Fluxo Luminoso	Temperatura de Aplicação
E008100016	IPEL 01/13 PEND. 13W 24V	Cinza	BSP	13W	24V	880 lm	-20° a 40°C
E008100014	IPEL 01/16 PEND. 16W 110V	Cinza	BSP	16W	110V	1300 lm	-20° a 40°C
E008100011	IPEL 01/16 PEND. 16W 220V	Cinza	BSP	16W	220V	1300 lm	-20° a 40°C
E008100017	IPEL 13/13 PEND. 13W N 24V	Cinza	NPT	13W	24V	880 lm	-20° a 40°C
E008100015	IPEL 13/16 PEND. 16W N 110V	Cinza	NPT	16W	110V	1300 lm	-20° a 40°C
E008100012	IPEL 13/16 PEND. 16W N 220V	Cinza	NPT	16W	220V	1300 lm	-20° a 40°C
MODELO PLAFONIER							
E008100046	IPEL 02/13 PLAFON 13W 24V	Cinza	BSP	13W	24V	880 lm	-20° a 40°C
E008100044	IPEL 02/16 PLAFON 16W 110V	Cinza	BSP	16W	110V	1300 lm	-20° a 40°C
E008100041	IPEL 02/16 PLAFON 16W 220V	Cinza	BSP	16W	220V	1300 lm	-20° a 40°C
E008100047	IPEL 14/13 PLAFON 13W N 24V	Cinza	NPT	13W	24V	880 lm	-20° a 40°C
E008100045	IPEL 14/16 PLAFON 16W N 110V	Cinza	NPT	16W	110V	1300 lm	-20° a 40°C
E008100042	IPEL 14/16 PLAFON 16W N 220V	Cinza	NPT	16W	220V	1300 lm	-20° a 40°C
MODELO ARANDELA 45°							
E008100076	IPEL 03/13 ARAND 45° 13W 24V	Cinza	BSP	13W	24V	880 lm	-20° a 40°C
E008100074	IPEL 03/16 ARAND 45° 16W 110V	Cinza	BSP	16W	110V	1300 lm	-20° a 40°C
E008100071	IPEL 03/16 ARAND 45° 16W 220V	Cinza	BSP	16W	220V	1300 lm	-20° a 40°C
E008100077	IPEL 15/13 ARAND 45° 13W N 24V	Cinza	NPT	13W	24V	880 lm	-20° a 40°C
E008100075	IPEL 15/16 ARAND 45° 16W N 110V	Cinza	NPT	16W	110V	1300 lm	-20° a 40°C
E008100072	IPEL 15/16 ARAND 45° 16W N 220V	Cinza	NPT	16W	220V	1300 lm	-20° a 40°C

MODELO ARANDELA 90°							
E008100106	IPEL 04/13 ARAND 90° 13W 24V	Cinza	BSP	13W	24V	880 lm	-20° a 40°C
E008100104	IPEL 04/16 ARAND 90° 16W 110V	Cinza	BSP	16W	110V	1300 lm	-20° a 40°C
E008100101	IPEL 04/16 ARAND 90° 16W 220V	Cinza	BSP	16W	220V	1300 lm	-20° a 40°C
E008100107	IPEL 16/13 ARAND 90° 13W N 24V	Cinza	NPT	13W	24V	880 lm	-20° a 40°C
E008100105	IPEL 16/16 ARAND 90° 16W N 110V	Cinza	NPT	16W	110V	1300 lm	-20° a 40°C
E008100102	IPEL 16/16 ARAND 90° 16W N 220V	Cinza	NPT	16W	220V	1300 lm	-20° a 40°C
MODELO PROJETOR							
E008100137	IPEL 20/13 PROJ. 13W 24V	CINZA	-	13W	24V	880 lm	-20° a 40°C
E008100135	IPEL 20/16 PROJ. 16W 110V	CINZA	-	16W	110V	1300 lm	-20° a 40°C
E008100132	IPEL 20/16 PROJ. 16W 220V	CINZA	-	16W	220V	1300 lm	-20° a 40°C
MODELO PENDENTE COM SUPRESSOR DE SURTO							
E008100660	IPEL-01/16 PEND - S 16W 220V	Cinza	BSP	16W	220V	1300 lm	-20° a 40°C
E008100671	IPEL-13/16 PEND - S 16W N 220V	Cinza	NPT	16W	220V	1300 lm	-20° a 40°C
MODELO PLAFONIER COM SUPRESSOR DE SURTO							
E008100760	IPEL-02/16 PLAFON - S 16W 220V	Cinza	BSP	16W	220V	1300 lm	-20° a 40°C
E008100771	IPEL 14/16 PLAFON - S 16W N 220V	Cinza	NPT	16W	220V	1300 lm	-20° a 40°C
MODELO ARANDELA 45° COM SUPRESSOR DE SURTO							
E008100860	IPEL 03/16 ARAND.45° - S 16W 220V	Cinza	BSP	16W	220V	1300 lm	-20° a 40°C
E008100871	IPEL 15/16 ARAND.45° - S 16W N 220V	Cinza	NPT	16W	220V	1300 lm	-20° a 40°C
MODELO ARANDELA 90° COM SUPRESSOR DE SURTO							
E008100960	IPEL 04/16 ARAND.90° - S 16W 220V	Cinza	BSP	16W	220V	1300 lm	-20° a 40°C
E008100971	IPEL 16/16 ARAND.90° - S 16W N 220V	Cinza	NPT	16W	220V	1300 lm	-20° a 40°C
MODELO PROJETOR COM SUPRESSOR DE SURTO							
E008101180	IPEL 20/16 PROJ. - S 16W 110V	Cinza	-	16W	110V	1300 lm	-20° a 40°C
E008101170	IPEL 20/16 PROJ. - S 16W 220V	Cinza	-	16W	220V	1300 lm	-20° a 40°C

Esta linha de produtos é projetada para suportar as pressões resultantes de uma explosão interna no sistema instalado, proveniente da ignição de gases inflamáveis, de forma a evitar a ignição da mistura gás-ar, existente na atmosfera externa. São produzidos conforme normas ABNT NBR IEC 60079-0, ABNT NBR IEC 60079-1 e ABNT NBR IEC 60079-31. Utilizar eletrodutos de aço apropriados, conforme norma NBR 5597 ou NBR 5598.