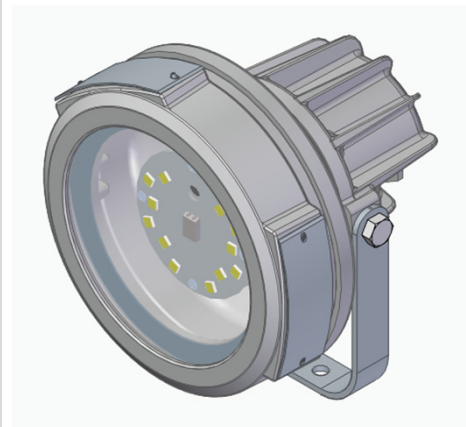


Luminária IPEL PROJETOR – 13W / 16W

Luminária com LED Mid Power, consiste em 42 LEDs SEOUL em PCI com driver integrado, com alto fluxo luminoso. Luminária em corpo de alumínio com pintura eletrostática a pó, e visor em vidro temperado.

Características e Benefícios

1. Possui Driver Integrado (DOB);
2. 42 LEDs Mid Power SEOUL;
3. Temperatura de cor: 5000K;
4. Índice de Reprodução de Cor: 80 IRC;
5. Visor em vidro temperado;
6. Grau de Proteção IP66;
7. Tensão de Operação 220V, 110V ou 24V DC;
8. Fator de Potência > 0,98;
9. Potência: 13W ou 16W;
10. Fluxo Luminoso aproximado: 880 lm ou 1350 lm;
11. Indicadas para Zonas 1 e 2 Grupos IIA e IIB e Zonas 21 e 22 Grupos IIIA, IIB e IIIC.

Cor disponível: 

* Flicker e Ruídos podem surgir devido a variação da tensão de entrada

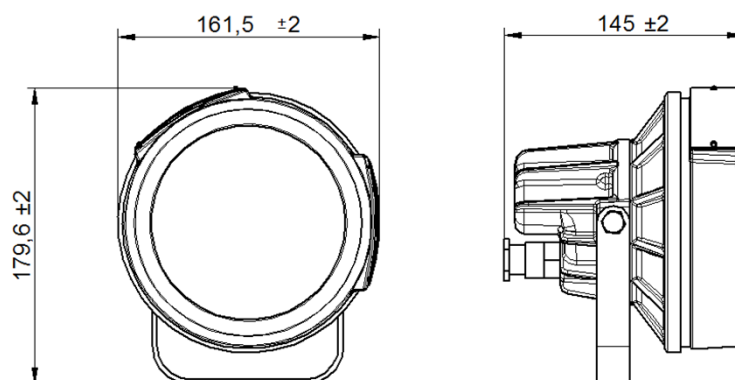
Aplicação

Indústrias químicas, petroquímicas, naval, usinas de açúcar e álcool, silos.

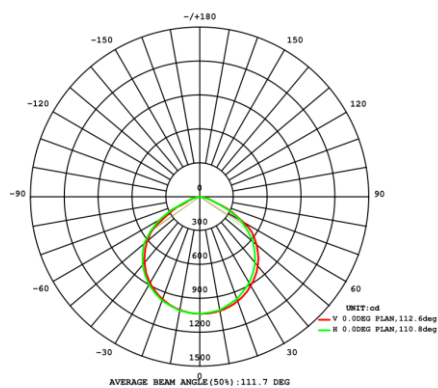
Esta linha de produtos é projetada para suportar as pressões resultantes de uma explosão interna no sistema instalado, proveniente da ignição de gases inflamáveis, de forma a evitar a ignição da mistura gás-ar, existente na atmosfera externa. São produzidos conforme normas ABNT NBR IEC 60079-0 e ABNT NBR IEC 60079-1.

Dados Técnicos

Dimensões (em mm)



Curva luminotécnica



Códigos

MODELO PROJETOR						
Código	Referência	Cor	Potência	Tensão	Fluxo Luminoso	Temperatura de Aplicação
E008100132	IPEL 20/16 220	CINZA	16W	220V	1350 lm	-20° a 40°C
E008100135	IPEL 20/16 110	CINZA	16W	110V	1350 lm	-20° a 40°C
E008100137	IPEL 20/13 24	CINZA	13W	24V	880 lm	-20° a 40°C