

## Caixa de derivação - Poliwetzel

A linha Poliwetzel é fabricada em liga de alumínio silício de alta resistência mecânica e a corrosão, disponíveis com rosca BSP nas bitolas de 1/2" a 4" nas posições X e L, possui parafusos em aço com tratamento especial.

### Características e Benefícios

1. Compatível com outros modelos;
2. Bitolas de 1/2" a 1" possuem tampas adaptáveis a tomadas, interruptores, etc.;
3. As entradas não usadas ficam protegidas com tampões plásticos;
4. Parafusos com tratamento especial garantindo maior proteção contra oxidação;
5. Produto disponível com pintura, sem pintura e prata (abrilhantamento);
6. Produto conforme NBR 15701 - Conduletes metálicos roscados e não roscados para sistemas de eletrodutos.
7. Rosca padrão BSP paralela conforme ISO 228-1 e ISO 228-2;
8. Possui terminal de aterramento em todas as bitolas;
9. Produto versátil e prático que permite diferentes combinações e conexões, que agilizam a instalação;
10. Produto 100% Reciclável.

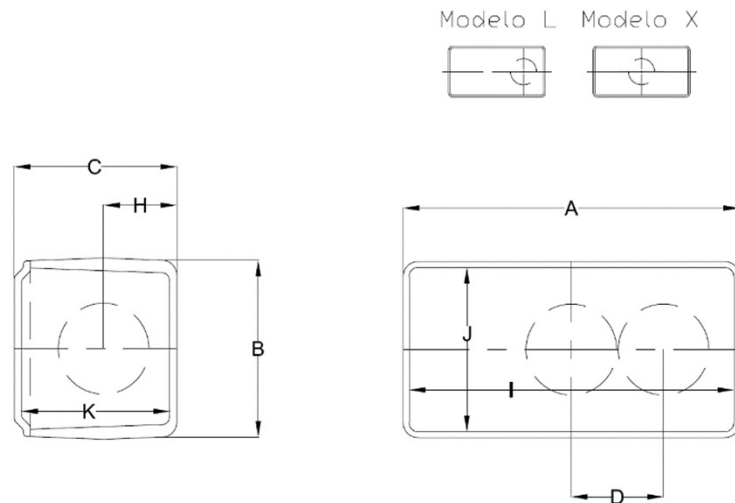


### Aplicação

Instalações elétricas aparentes em indústrias, residências, hospitais, escolas, aeroportos, rodoviárias, e outros.

## Dados Técnicos

### Dimensões (em mm)



CAIXA POLIWETZEL COM TAMPA									
Referência	Bitola (pol)	Dimensões (mm)							
		A	B	C	D	I	J	K	H
LPW-10 / XPW-10	1/2	91,5	50	50	19	87	45	50	25
LPW-15 / XPW-15	3/4	91,5	50	50	19	87	45	50	25
LPW-20 / XPW-20	1	115	60	55	31,5	111	56	55	25
LPW-25-30 / XPW-25-30	1.1/4 - 1.1/2	143	80	75,5	31,5	139	76	75,5	34,8
LPW-35 / XPW-35	2	160	90	91	35	155	85	91	42,5
LPW-40-45 / XPW-40-45	2-1/2 - 3	200	115	115	42,5	195	110	111	54,5
LPW-55 / XPW-55	4	240	145	139	40	235	140	134	65,4

CAIXA POLIWETZEL SEM TAMPA									
Referência	Bitola (pol)	Dimensões (mm)							
		A	B	C	D	I	J	H	
LPW-10 / XPW-10	1/2	91,5	50	45	19	87	45	25	
LPW-15 / XPW-15	3/4	91,5	50	45	19	87	45	25	
LPW-20 / XPW-20	1	115	60	50	31,5	111	56	25	
LPW-25-30 / XPW-25-30	1.1/4 - 1.1/2	143	80	69,5	31,5	139	76	34,8	
LPW-35 / XPW-35	2	160	90	85	35	155	85	42,5	
LPW-40-45 / XPW-40-45	2-1/2 - 3	200	115	108	42,5	195	110	54,5	
LPW-55 / XPW-55	4	240	145	130	40	235	140	65,4	

**LXPW – Sem Pintura**

Caixa + Tampa + Parafuso + 2 Tampões		
Bitola	Referência	Código
1/2"	LXPW 1/2"	E002500020
3/4"	LXPW 3/4"	E002500030
1"	LXPW 1"	E002500040
1.1/4" e 1.1/2"	LXPW 1.1/4" e 1.1/2"	E002500050
2"	LXPW 2"	E002500070
2.1/2" e 3"	LXPW 2.1/2" e 3"	E002500080
4"	LXPW 4"	E002500090
Caixa		
1/2"	LXPW 1/2"	E002510021
3/4"	LXPW 3/4"	E002510031
1"	LXPW 1"	E002510041
Caixa + 2 Tampões		
1/2"	LXPW 1/2"	E002500021
3/4"	LXPW 3/4"	E002500031
1"	LXPW 1"	E002500041

**XPW – Sem Pintura**

Caixa + Tampa + Parafuso + 2 Tampões		
Bitola	Referência	Código
1/2"	XPW 1/2"	E002600020
3/4"	XPW 3/4"	E002600030
1"	XPW 1"	E002600040
1.1/4" e 1.1/2"	XPW 1.1/4" e 1.1/2"	E002600050
2"	XPW 2"	E002600070
2.1/2" e 3"	XPW 2.1/2" e 3"	E002600080
4"	XPW 4"	E002600090
Caixa		
1/2"	XPW 1/2"	E002610021
3/4"	XPW 3/4"	E002610031
1"	XPW 1"	E002610041
Caixa + 2 Tampões		
1/2"	XPW 1/2"	E002600021
3/4"	XPW 3/4"	E002600031
1"	XPW 1"	E002600041

**LXPW – Com Pintura**

Caixa + Tampa + Parafuso + 2 Tampões		
Bitola	Referência	Código
1/2"	LXPW 1/2"	E002300020
3/4"	LXPW 3/4"	E002300030
1"	LXPW 1"	E002300040
1.1/4" e 1.1/2"	LXPW 1.1/4" e 1.1/2"	E002300050
2"	LXPW 2"	E002300070
2.1/2" e 3"	LXPW 2.1/2" e 3"	E002300080
4"	LXPW 4"	E002300090
Caixa		
1/2"	LXPW 1/2"	E002310021
3/4"	LXPW 3/4"	E002310031
1"	LXPW 1"	E002310041
Caixa + 2 Tampões		
1/2"	LXPW 1/2"	E002300021
3/4"	LXPW 3/4"	E002300031
1"	LXPW 1"	E002300041

**XPW – Com Pintura**

Caixa + Tampa + Parafuso + 2 Tampões		
Bitola	Referência	Código
1/2"	XPW 1/2"	E002400020
3/4"	XPW 3/4"	E002400030
1"	XPW 1"	E002200040
1.1/4" e 1.1/2"	XPW 1.1/4" e 1.1/2"	E002400050
2"	XPW 2"	E002400070
2.1/2" e 3"	XPW 2.1/2" e 3"	E002400080
4"	XPW 4"	E002400090
Caixa		
1/2"	XPW 1/2"	E002410021
3/4"	XPW 3/4"	E002410031
1"	XPW 1"	E002410041
Caixa + 2 Tampões		
1/2"	XPW 1/2"	E002400021
3/4"	XPW 3/4"	E002400031
1"	XPW 1"	E002400041

**LXPW – Prata**

<b>Caixa + Tampa + Parafuso + 2 Tampões</b>		
<b>Bitola</b>	<b>Referência</b>	<b>Código</b>
1/2"	LXPW 1/2"	E002700020
3/4"	LXPW 3/4"	E002700030
1"	LXPW 1"	E002700040
1.1/4" e 1.1/2"	LXPW 1.1/4" e 1.1/2"	E002700050
2"	LXPW 2"	E002700070
<b>Caixa</b>		
1/2"	LXPW 1/2"	E002710021
3/4"	LXPW 3/4"	E002710031
1"	LXPW 1"	E002710041
<b>Caixa + 2 Tampões</b>		
1/2"	LXPW 1/2"	E002700021
3/4"	LXPW 3/4"	E002700031
1"	LXPW 1"	E002700041

**XPW – Prata**

<b>Caixa + Tampa + Parafuso + 2 Tampões</b>		
<b>Bitola</b>	<b>Referência</b>	<b>Código</b>
1/2"	XPW 1/2"	E002800020
3/4"	XPW 3/4"	E002800030
1"	XPW 1"	E002800040
1.1/4" e 1.1/2"	XPW 1.1/4" e 1.1/2"	E002800050
2"	XPW 2"	E002800070
<b>Caixa</b>		
1/2"	XPW 1/2"	E002810021
3/4"	XPW 3/4"	E002810031
1"	XPW 1"	E002810041
<b>Caixa + 2 Tampões</b>		
1/2"	XPW 1/2"	E002800021
3/4"	XPW 3/4"	E002800031
1"	XPW 1"	E002800041