

Luminária WYL – 13W

Luminária com LED Mid Power, consiste em 30 LEDs SEOUL em PCI com driver integrado, com alto fluxo luminoso. Luminária em corpo de alumínio injetado com pintura eletrostática a pó e visor em vidro anti-ofuscamento.

Características e Benefícios

1. Possui driver integrado (DOB);
2. 30 LEDs SEOUL;
3. Temperatura de cor: 5000K;
4. Índice de reprodução de cor: 80 IRC;
5. Visor em vidro anti ofuscamento;
6. Grau de proteção IP65;
7. Tensão de operação 24V, 127V ou 220V;
8. Fator de potência > 0,98;
9. Potência: 13W;
10. Fluxo luminoso da luminária: 400 lm;
11. Fluxo do LED: 890 lm;
12. Temperatura de aplicação: -40°C a 50°C;
13. Peso: 1.050g.



Cor disponível: 

* Flicker e Ruídos podem surgir devido a variação da tensão de entrada .

Aplicação

Indica para até 3 metros de altura.

Modelos:



Pendente



Plafonier



Arandela 45°

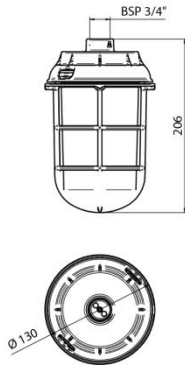


Arandela 90°

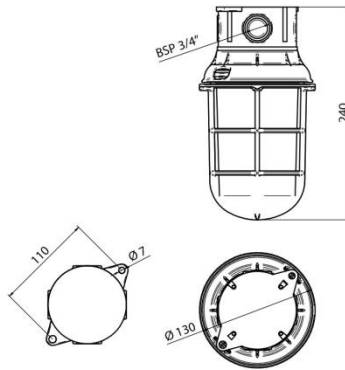
Dados Técnicos

Dimensões (em mm)

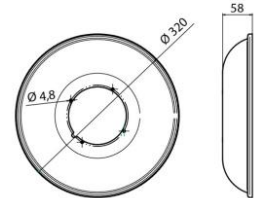
Modelo **Pendente**



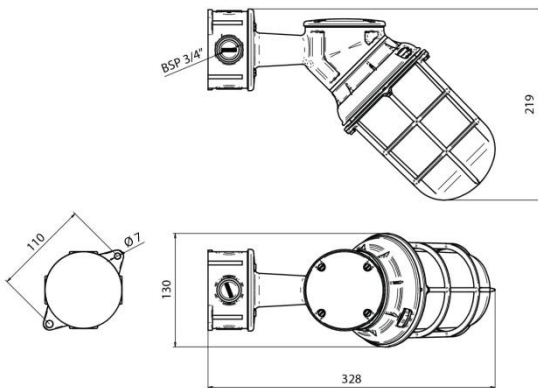
Modelo **Plafonier**



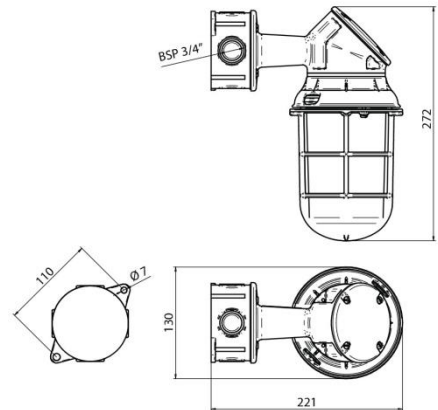
Acessório **Refletor**



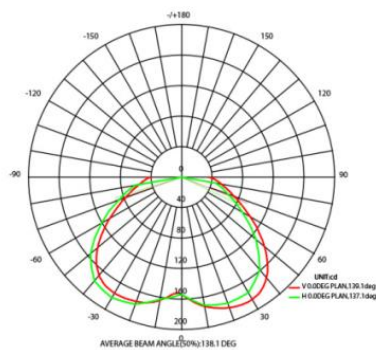
Modelo **Arandela 45°**



Modelo **Arandela 90°**



Curva luminotécnica



Códigos

MODELO PENDENTE						
Código	Referência	Cor	Potência	Tensão	Fluxo Luminoso	Temperatura de Aplicação
E004720110	WYL-20 4 24V	Cinza	13W	24V	400 lm	-40°C a 50°C
E004720150	WYL-20 4 110V	Cinza	13W	110V	400 lm	-40°C a 50°C
E004720160	WYL-20 4 220V	Cinza	13W	220V	400 lm	-40°C a 50°C
MODELO PLAFONIER						
E004720120	WYL-25 4 24V	Cinza	13W	24V	400 lm	-40°C a 50°C
E004720070	WYL-25 4 110V	Cinza	13W	110V	400 lm	-40°C a 50°C
E004720090	WYL-25 4 220V	Cinza	13W	220V	400 lm	-40°C a 50°C
MODELO ARANDELA 45°						
E004720130	WYL-26 4 24V	Cinza	13W	24V	400 lm	-40°C a 50°C
E004720030	WYL-26 4 110V	Cinza	13W	110V	400 lm	-40°C a 50°C
E004720050	WYL-26 4 220V	Cinza	13W	220V	400 lm	-40°C a 50°C
MODELO ARANDELA 90°						
E004720140	WYL-27 4 24V	Cinza	13W	24V	400 lm	-40°C a 50°C
E004720010	WYL-27 4 110V	Cinza	13W	110V	400 lm	-40°C a 50°C
E004720020	WYL-27 4 220V	Cinza	13W	220V	400 lm	-40°C a 50°C
MODELO PENDENTE – COM REFLETOR						
E004720190	WYL-20 4 24V	Cinza	13W	24V	400 lm	-40°C a 50°C
E004720180	WYL-20 4 110V	Cinza	13W	110V	400 lm	-40°C a 50°C
E004720170	WYL-20 4 220V	Cinza	13W	220V	400 lm	-40°C a 50°C
MODELO PLAFONIER – COM REFLETOR						
E004720200	WYL-25 4 24V	Cinza	13W	24V	400 lm	-40°C a 50°C
E004720080	WYL-25 4 110V	Cinza	13W	110V	400 lm	-40°C a 50°C
E004720100	WYL-25 4 220V	Cinza	13W	220V	400 lm	-40°C a 50°C
MODELO ARANDELA 45° - COM REFLETOR						
E004720210	WYL-26 4 24V	Cinza	13W	24V	400 lm	-40°C a 50°C
E004720040	WYL-26 4 110V	Cinza	13W	110V	400 lm	-40°C a 50°C
E004720060	WYL-26 4 220V	Cinza	13W	220V	400 lm	-40°C a 50°C