

Luminária M01 100W

Luminária com LED Mid Power, consiste em 24 LEDs CREE em PCI com driver integrado, com alto fluxo luminoso. Luminária em corpo de alumínio injetado com pintura eletrostática a pó e visor em policarbonato**.

Características e Benefícios

1. Possui driver integrado a placa (DOB) para 220V;
2. 24 LEDs Mid Power CREE;
3. Temperatura de cor: 5000K;
4. Índice de reprodução de cor: 80 IRC;
5. Óticas disponíveis: 60° e 90°;
6. Grau de proteção IP65;
7. Tensão de operação 220V~240V;
8. Fator de potência > 0,98;
9. Potência: 100W;
10. Fluxo luminoso da luminária: 8.000 lm;
11. Fluxo do LED: 10.500 lm;
12. Temperatura de aplicação: -40° a 50°C;
13. Peso: 2.100g.



Cores disponíveis:



* Flicker e Ruídos podem surgir devido a variação da tensão de entrada.

** Visor em vidro disponível sob consulta.

Aplicação

Fachadas, expositores, estacionamentos, campos esportivos, praças, frigoríficos, câmaras frias, ambientes de cozimento, túneis e outras. Indicado para até 10 metros de altura (90°) e até 12 metros de altura (60°).

Modelos:



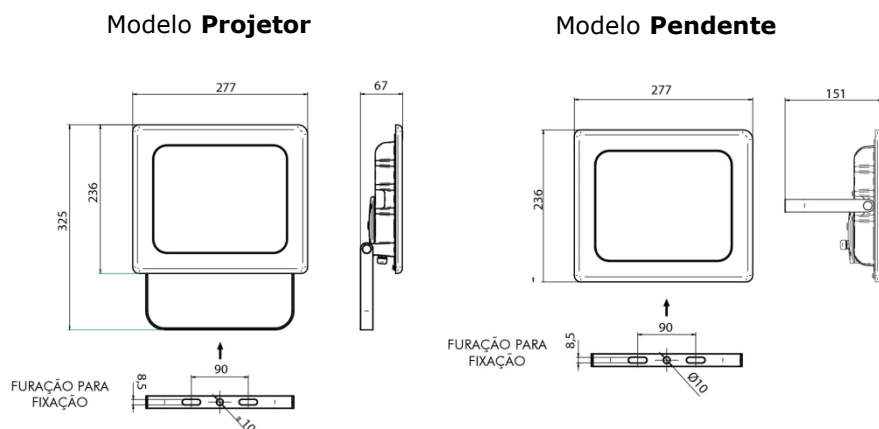
Pendente



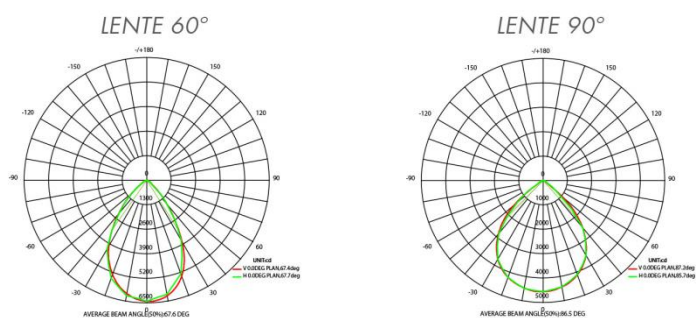
Projektor

Dados Técnicos

Dimensões (em mm)



Curva luminotécnica



Códigos

MODELO PROJETOR							
Código	Referência	Cor	Lente	Potência	Tensão	Fluxo Luminoso	Temperatura de Aplicação
E004022160	M01 PRB 8K/90°	Branco	90°	100W	220V~240V	8.000 lm	-40°C a 50°C
E004022170	M01 PRB 8K/60°	Branco	60°	100W	220V~240V	8.000 lm	-40°C a 50°C
MODELO PENDENTE							
E004022200	M01 PD 8K/90°	Cinza	90°	100W	220V~240V	8.000 lm	-40°C a 50°C
E004022050	M01 PDB 8K/90°	Branco	90°	100W	220V~240V	8.000 lm	-40°C a 50°C
E004022060	M01 PDB 8K/60°	Branco	60°	100W	220V~240V	8.000 lm	-40°C a 50°C